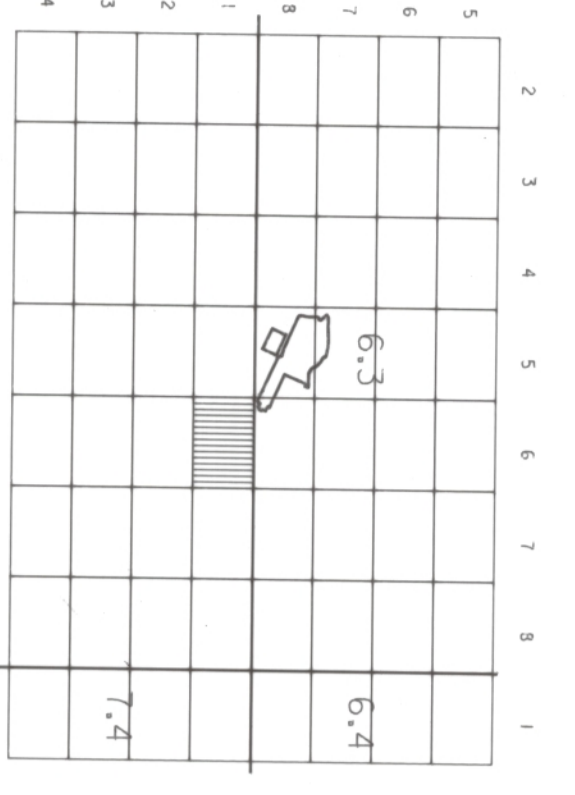


COMUNIDAD FORAL

DE

NAVARRA

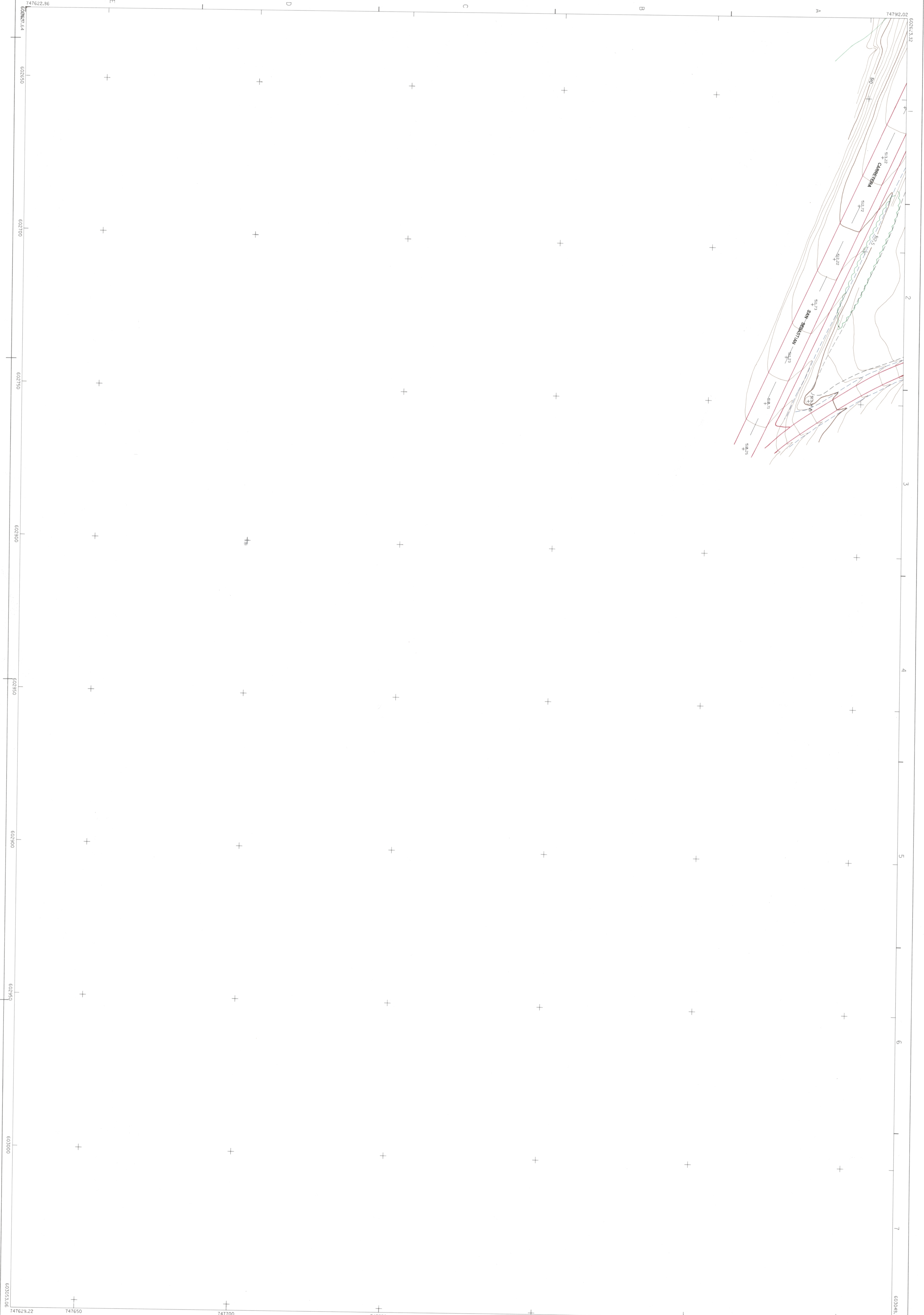
SERVICIO DE OBRAS PUBLICAS
CARTOGRAFIA



SARASA
VALE DE IZA

HOJA (115.7-3) I-6
ESCALA 1:500
OCTUBRE 1986

Punto	Simbolo	Nombre
Aguiro no identificado	.	
Sendero	—	
Punto de luz	☉	
Borde de riacho	~	
Borde de coladera	~	
Muro de cimentación	—	
Muro de mampolenes	—	
Límite de terreno	—	
Bosque	■	
Corte de terreno	■	
Camino de la DULZ.	—	
Camino	—	
Camino de acortamiento	—	
Aguiro eléctrico	○	
Pais	—	
Sentido de gestión	—	
Borde de mampolenes	—	
Aguiro de agua	○	
Verde pactual	—	
Verde topográfico	—	
Muro de obra	—	
Partido de obra	—	
Punto de conexión	○	
Cable de tendido	—	
Cable telefónico	—	
Banco	—	
Pavimento	—	
Acera	—	
Alcaldía	—	
Escuela	—	
Paseo o nivel con garitas	—	
Paseo o nivel sin garitas	—	
Alcalde	—	
Jardín	—	
Tienda	—	



ALTITUD REFERIDA AL NIVEL MEDIO DEL MAR EN ALCANTATE
Proyección UTM