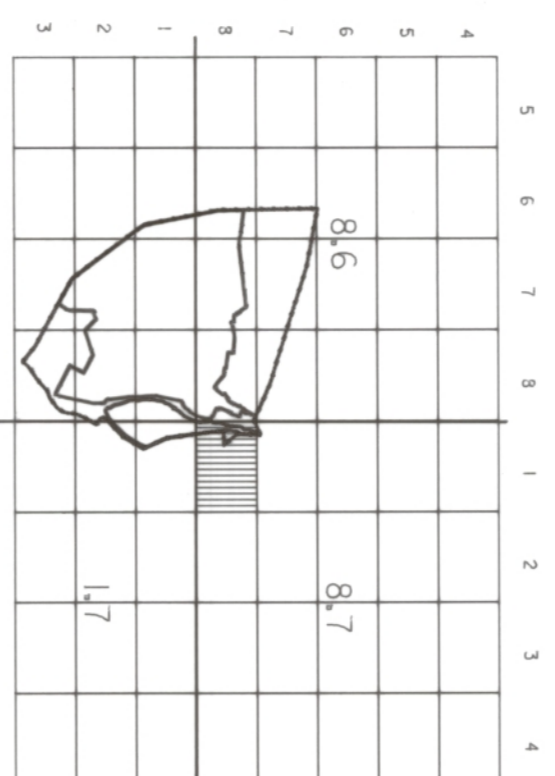


COMUNIDAD FORAL DE NAVARRA

SERVICIO DE OBRAS PUBLICAS CARTOGRAFIA



VILLAVA

HOJA ( 115 . 8-7 ) 8-1 ESCALA 1:500 ENERO 1987

<ul style="list-style-type: none"> <li>• Población</li> <li>• Registro no levantado</li> <li>• Suelo</li> <li>• Punto de luz</li> <li>• Roca de río</li> <li>• Roca de aserrín</li> <li>• Hito kilométrico</li> <li>• Tierra metálica</li> <li>• Bazón</li> <li>• Acuífero</li> <li>• Cobertura de U.O.M.Z.E.</li> <li>• Fuente pública</li> <li>• Suelo</li> <li>• Monumento</li> <li>• Registro de electricidad</li> <li>• Registro de agua</li> <li>• Pozo</li> <li>• Suelo de asfalto</li> <li>• Roca de río</li> <li>• Registro de agua</li> <li>• Vertido autorizado</li> <li>• Vertido no autorizado</li> <li>• Río</li> <li>• Faja de agua</li> <li>• Punto de conexión</li> <li>• Punto de alimentación</li> <li>• Cable telefónico</li> <li>• Bucle</li> <li>• Parada de autobús</li> <li>• Parque (frontera)</li> <li>• Cerdado</li> <li>• Avanzado de servicios</li> <li>• Estación</li> <li>• Pasa o paso sin guías</li> <li>• Pasa o paso sin guías</li> <li>• Pasa</li> <li>• Acuífero</li> <li>• Terreno</li> </ul>	<ul style="list-style-type: none"> <li>• Horno</li> <li>• Pavimento</li> <li>• Pista</li> <li>• Muro de aljibe</li> <li>• Camino</li> <li>• Olivar</li> <li>• Frutal</li> <li>• Viñedo</li> <li>• Pasa colterreno</li> <li>• Pasa autorizado</li> <li>• Ruinas</li> <li>• Linderos</li> <li>• Linderos de propiedad</li> <li>• Transmisor</li> <li>• División de propiedad</li> <li>• Acuífero</li> <li>• Muro</li> <li>• Muro de espumón</li> <li>• SMO</li> <li>• Avanzado</li> <li>• Barandilla</li> <li>• Dársena</li> <li>• Terraplén</li> <li>• Río</li> <li>• Construcción</li> <li>• Certero</li> <li>• Canal</li> <li>• Acuífero</li> <li>• Arroyo</li> <li>• Suelo</li> <li>• Canal de riego</li> <li>• Vaso</li> <li>• Línea eléctrica</li> <li>• Línea telefónica</li> </ul>
---	--

