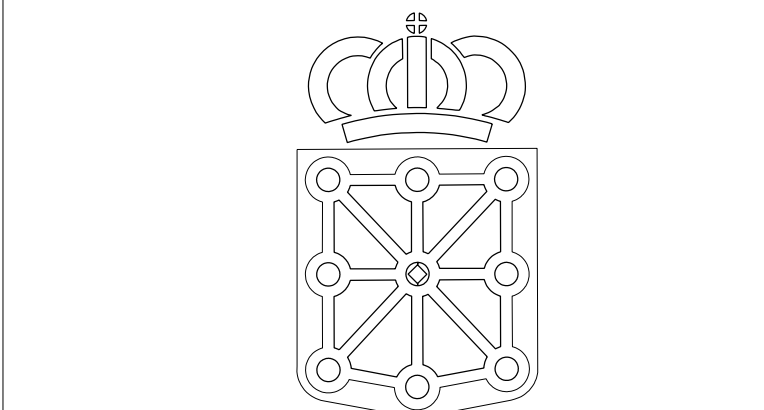


MAPA TOPOGRÁFICO DE NAVARRA

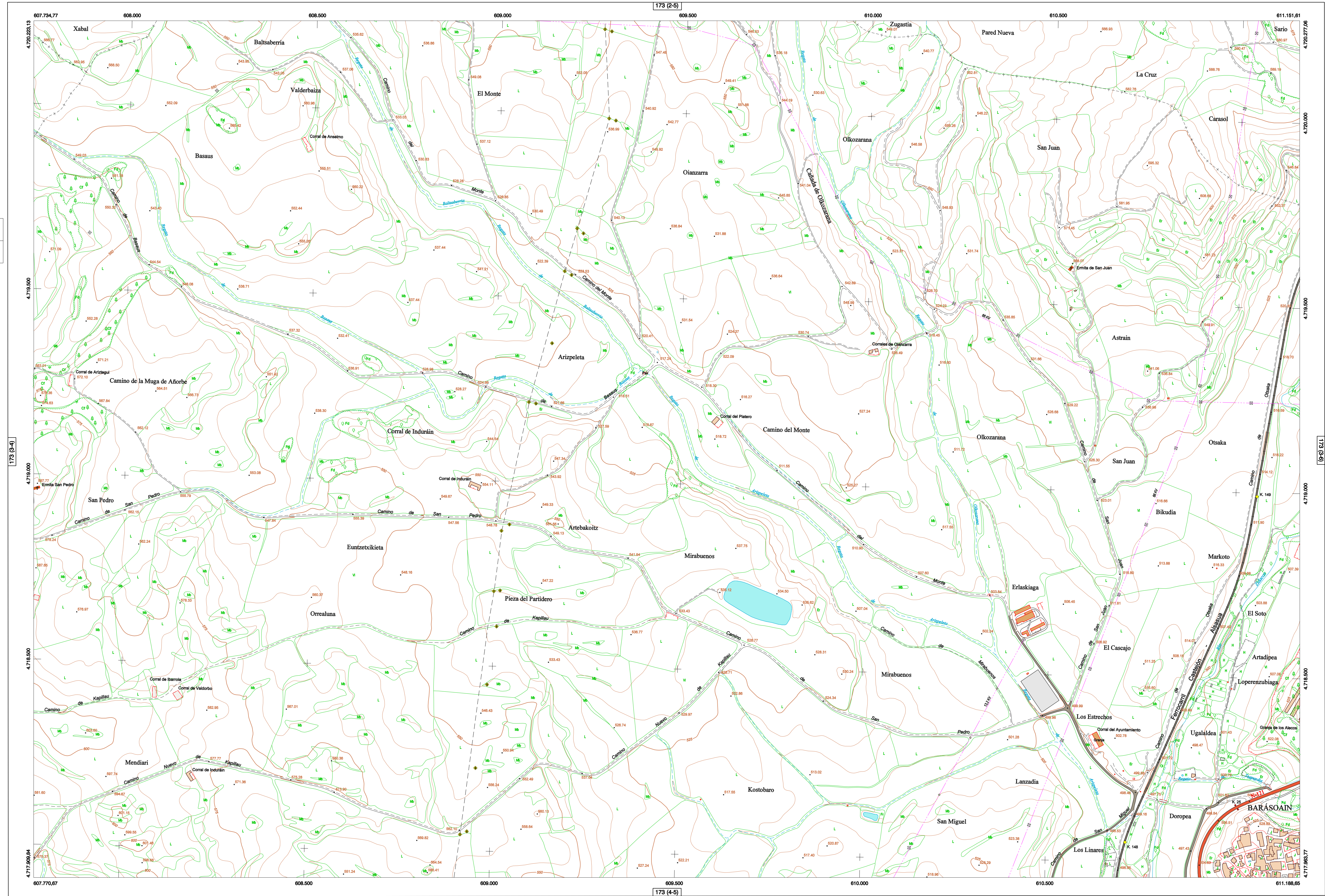
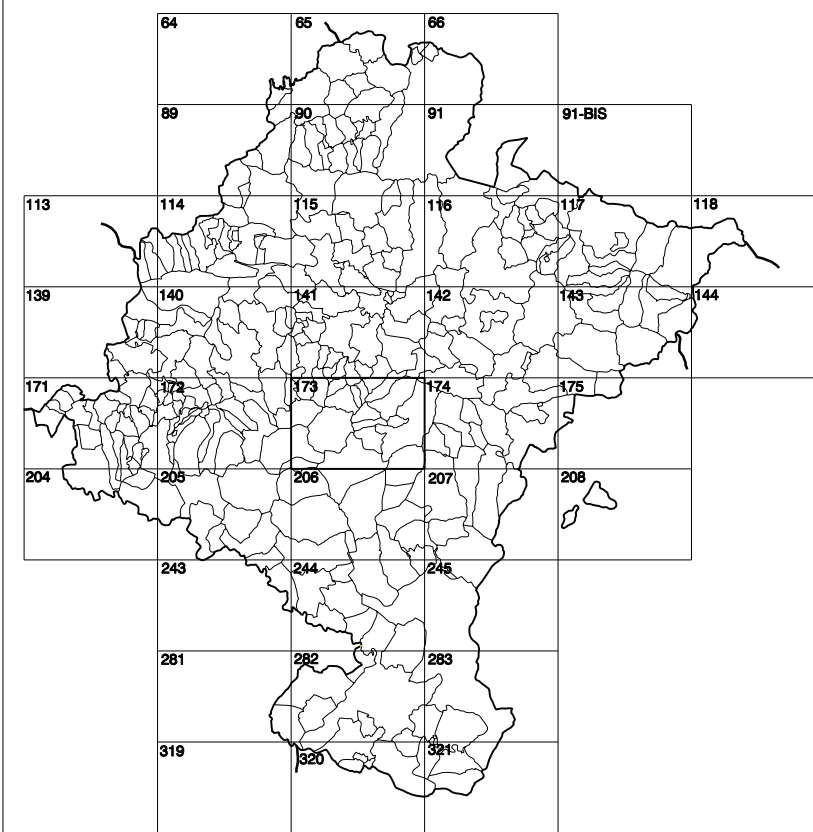
BARÁSOAIN-NOROESTE



GOBIERNO DE NAVARRA
DEPARTAMENTO DE OBRAS PÚBLICAS
TRANSPORTES Y COMUNICACIONES

SERVICIO DE PROYECTOS, FERROCARRILES
Y OBRAS HIDRÁULICAS

DIVISIÓN DEL TERRITORIO EN HOJAS DEL MTN50



HOJA 173 (3-5)

SIGNOS PUNTALES

- Vertice geodésico 1º orden. Pto.
- Vertice red Ragneta. Punto acotado terreno, no terreno.
- Señal nivelación alta precisión, normal. Estación Met.
- Manantial naciente. Abrevadero. Pozo.
- Estanque. Fuente monumental. Fuente.
- Depósito agua elevado. Nivel. Subterráneo.
- Depósito combustible a nivel. Elevado. Abastecimiento.
- Estacionamiento público. Edificio. Edificio público.
- Árbol notable. Mina. Chimenea.
- Edificio en construcción. Construcción puntual. Nave.
- Caseta puntual. Chantre. Invernadero.
- Monumento. Cosa más. Embalsamiento. Soporte telefónico.
- Antena parabólica. Repetidor TV y TF. Poste FFCC.
- Torre eléctrica. Poste eléctrico. Poste telefónico.
- Molino. Molino de viento. Aerogenerador.
- Iglesia-ermita. Horno. Cementerio.
- Gasoducto. Gasolinera. Oleoducto.
- Hito kilométrico de autopista, carretera, FFCC.
- Parque Infantil. Instalaciones deportivas. Piscina.
- Símb. Sño. Paso a nivel FFCC.
- Símb. Cueva. Dolmen.

SIGNOS PUNTALES DE USOS DEL SUELO

- Huertas: H
- Praios: Pr
- Arrozales: Ar
- Monte Bajo: Mb
- Labor: L
- Viveros: Vi
- Elaes: El
- Monte Alto: Ma
- Olivar: Ol
- Jardín: J
- Frutal: Fr
- Constaguas: Cu

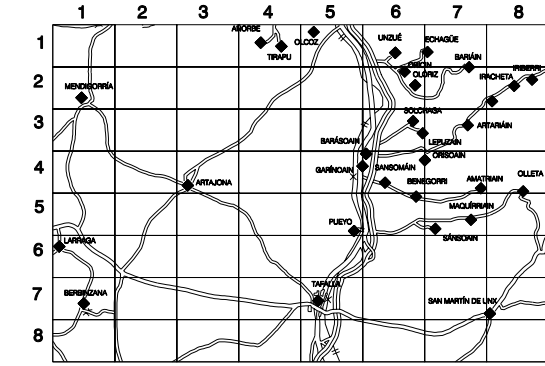
SIGNOS LINEALES

- Límite nación. Comunidad.
- Límite municipio. Consejo.
- Curva nivel. Curva nivel.
- Curva depresión. Curva depresión.
- Escarpa. Terraplén.
- Cabeza talud. Pie Talud.
- Zanja. Cota transportadora.
- Tubería. Acueducto.
- Oleoducto. Gasoducto.
- Cauce permanente. Vaguada.
- Balsa. Alberca. Lago.
- Canal lineal. Canal de obra.
- Acoquía. Cuneta.
- Senda. Camino.
- Muro contención. Tapia, pared.
- Cañada Real. Cabada Romana.
- Barral. Camino de Santiago.
- Mural. Puente.
- FFCC vía única. Vía doble.
- FFCC desmantelado. Zona delimitada.
- Autopista/autovía. Carretera.
- Pista pavimentada. Pista sin pavimentar.
- Límite pavimento. Límite zona ajardinada.
- Línea eléctrica. Línea telefónica.
- Almadraba o línea metélica. Valla.
- Veja. Soto.

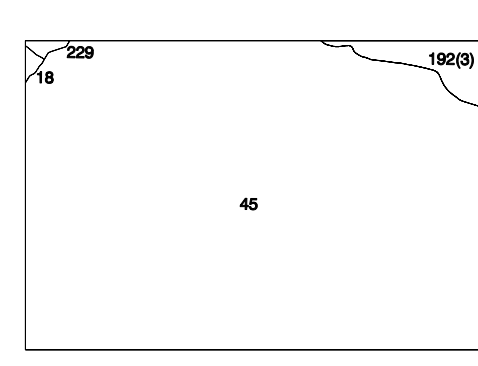
SIGNOS ZONALES

- Fonduas (Fd)
- Coníferas (C)
- Reboblación (Rp)
- Zona arbolada (Ar)
- Chopera (Ch)
- Sabina
- Escobrina
- Vertedero
- Escuela
- Mina
- Bancales
- Carteras
- Agua intermitente
- Zona en obras
- Embalaje
- Complejo e inst.

DIVISIÓN DEL MTN50 EN HOJA 1:5.000

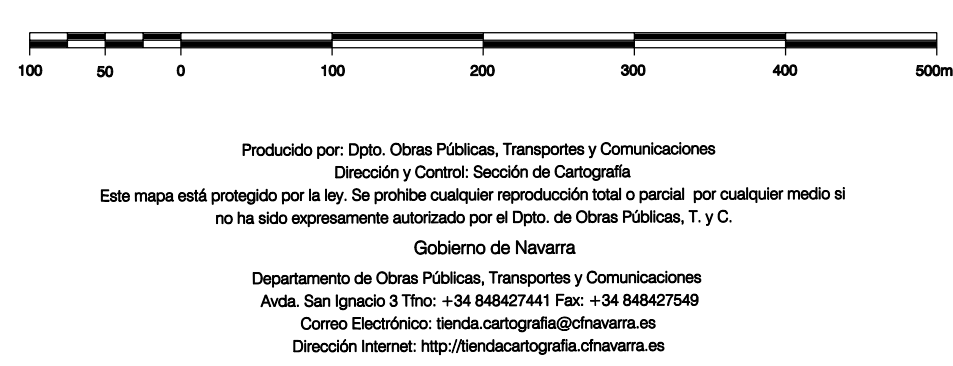


DIVISIÓN ADMINISTRATIVA



COMUNIDAD FORAL DE NAVARRA
18: AÑORBE
45: BARÁSOAIN
192: OLORIZ
229: TRAPU

ESCALA 1:5.000



INFORMACIÓN GENERAL

NC= Norte cuadrícula UTM
NG= Norte Geográfico
NM= Norte Magnético
Convergencia de Meridianos
 $\alpha = 1^\circ 53' 20,91''$
Declinación magnética para el 1 de Enero de 1996
 $\delta = 2^\circ 22' \text{ Oeste}$
Datos referidos al centro de la hoja

INFORMACIÓN GEODÉSICA Y CARTOGRÁFICA

Sistema Geodésico de Referencia ED50.
Elipsoide Internacional de Hayford. Datum Potsdam.
Longitudes referidas al Meridiano de Greenwich.
Latitudes referidas al Ecuador.
Altitudes referidas al nivel medio del mar en Alicante.
Proyección U.T.M. Huso 30 Zona T.
Equidistancia de las curvas de nivel 5 m.

INFORMACIÓN COMPLEMENTARIA

Vuelo: Escala 1: 18.000, Junio 2006. Realizado por: Geodata
Edición: Noviembre 2007. Realizado por: Trabajos Catastrales S. A.
Límites Administrativos: Servicio de Riqueza Territorial.
Toponimia: Dirección General de Universidades y Política Lingüística