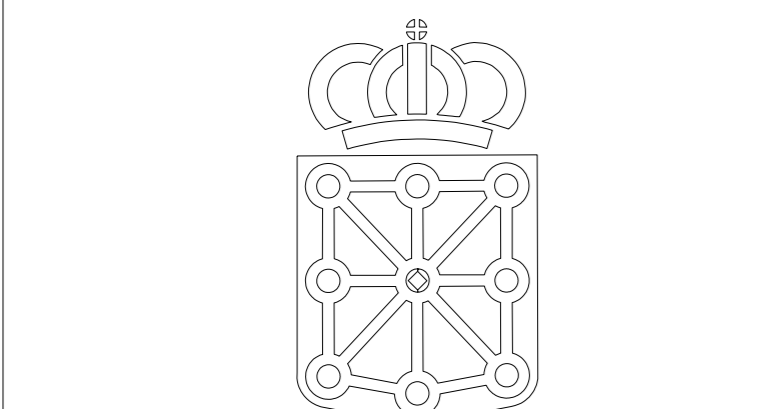


MAPA TOPOGRÁFICO DE NAVARRA

# CORRALIZA DE CARRICAS

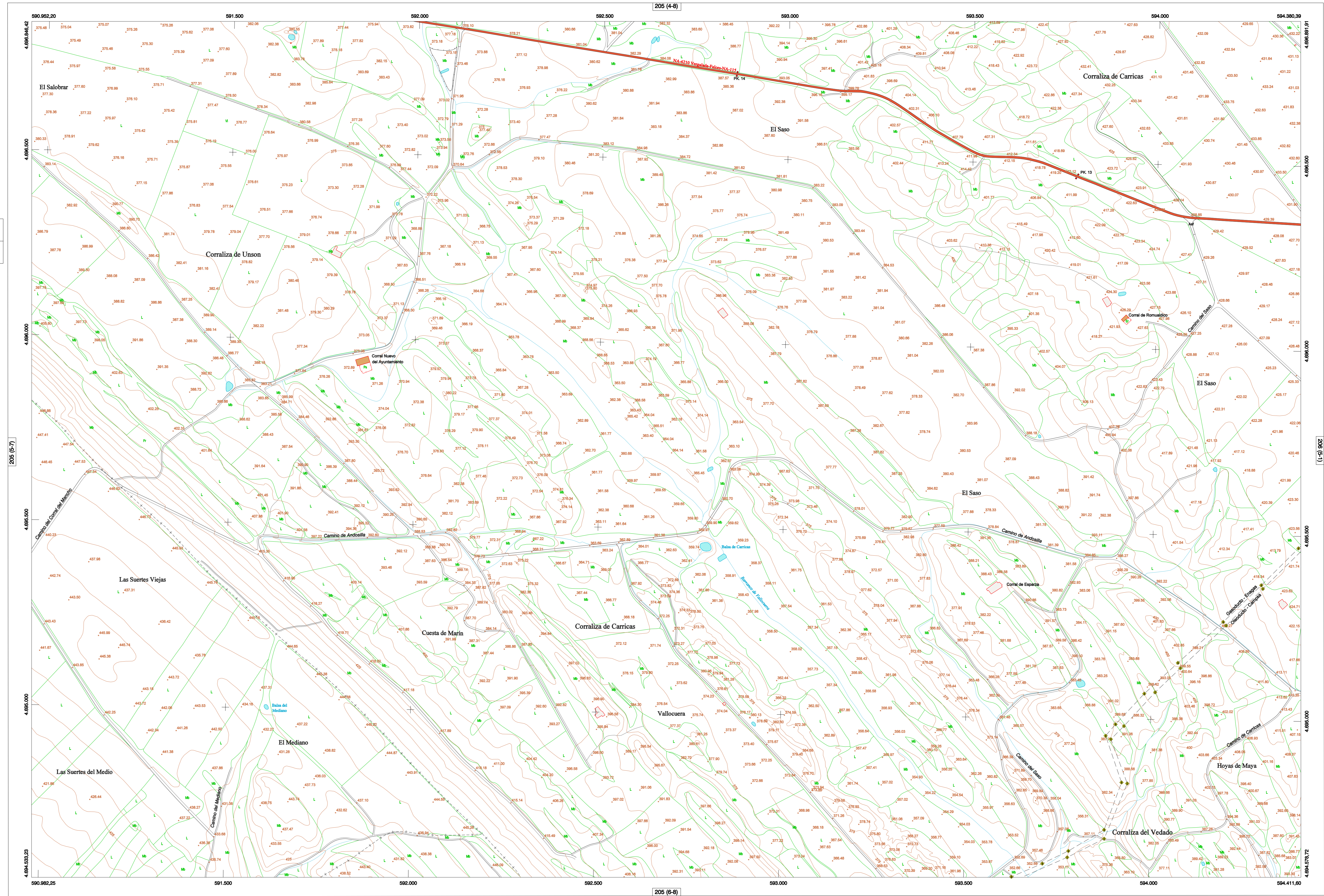
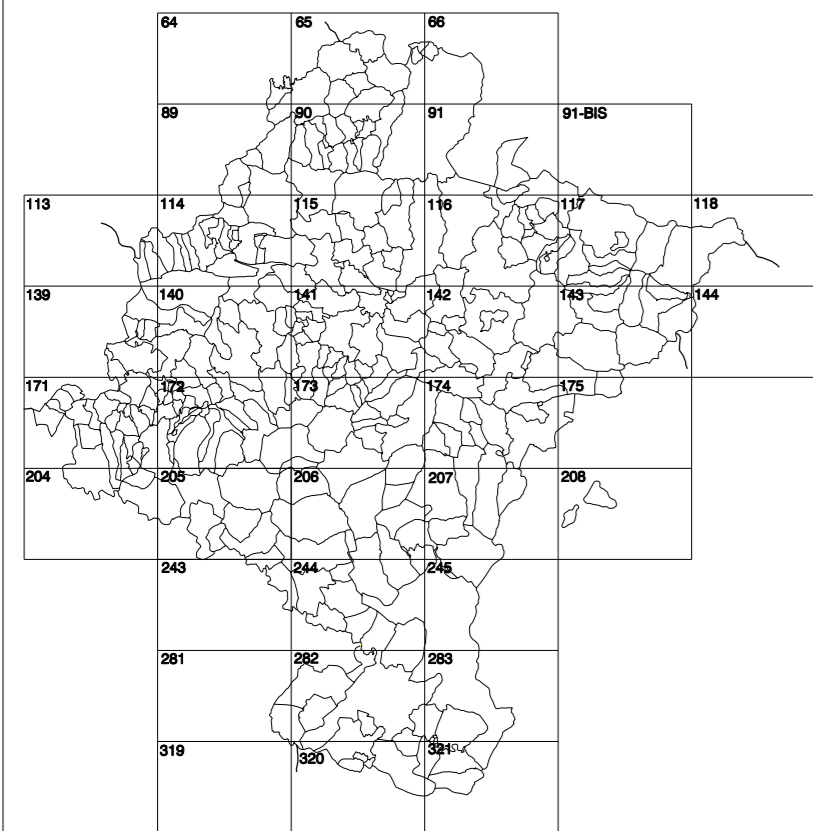


**GOBIERNO DE NAVARRA**

DEPARTAMENTO DE OBRAS PÚBLICAS  
TRANSPORTES Y COMUNICACIONES

SERVICIO DE PROYECTOS, FERROCARRILES  
Y OBRAS HIDRAULICAS

DIVISIÓN DEL TERRITORIO EN HOJAS DEL MTN50



HOJA 205 (5-8)

**SIGNOS PUNTALES**

- Vértices geodésicos 1<sup>o</sup> y 4<sup>o</sup> orden. Red.
- Vértices red Pigeon. Punto acotado terreno, no terreno.
- Señal nivelación alta precisión, normal. Estación Mat.
- Manantial naciente. Abreviador. Pozo.
- Estanque. Fuente monumental. Fuente.
- Depósito agua elevado. Nivel. Subterráneo.
- Depósito combustible a nivel. Elevado. Abastecimiento.
- Estacionamiento público. Edificio. Edificio público.
- Árbol roble. Mira. Chimenea.
- Edificio en construcción. Construcción puntual. Nave.
- Casita puntual. Charco. Invernadero.
- Monumento. Cota máx. embalsamiento. Soporte telefónico.
- Antena parabólica. Repetidor TV y TF. Poste FFCC.
- Torre eléctrica. Poste eléctrico. Poste telefónico.
- Molino. Molino de viento. Aerogenerador.
- Iglesia-ermita. Hórreo. Cementerio.
- Gasoducto. Gasolinera. Oleoducto.
- Hito kilométrico de autopista, carretera, FFCC.
- Parque infantil. Instalaciones deportivas. Piscina.
- Símb. Sím. Paso a nivel FFCC.
- Símb. Cuña. Dómine.

**SIGNOS PUNTALES DE USOS DEL SUELO**

- |            |            |             |                 |
|------------|------------|-------------|-----------------|
| Huerta: H  | Prao: Pr   | Arrozal: Ar | Monte Bajo: Mb  |
| Labor: L   | Vivado: Vi | Erial: Er   | Monte Alto: Ma  |
| Olivar: Ol | Jardín: J  | Fueral: Fr  | Cortafuegos: CU |

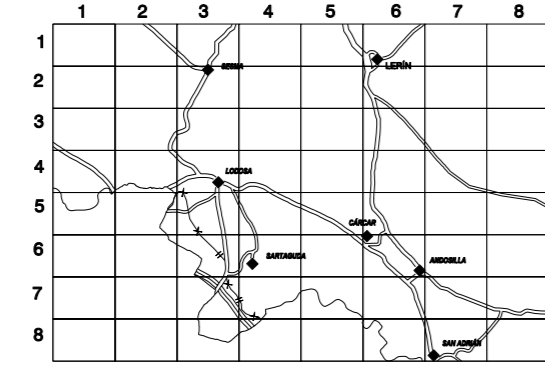
**SIGNOS LINEALES**

- Límite nación. Comunidad.
- Límite municipio. Conocjo.
- Curva nivel directora. Curva nivel.
- Curva depresión directora. Curva depresión.
- Escarpa. Terraplén.
- Cabeza talud. Pie Talud.
- Zanja. Cintas transportadoras.
- Tubería. Acueducto.
- Oleoducto. Gasoducto.
- Cauce permanente. Vaguada.
- Balsa. Alberca. Lago.
- Canal trécul. Canal de obra.
- Acopila. Cursel.
- Senda. Camión.
- Muro contención. Tapia. pared.
- Cañada Real. Cañada Romana.
- Bancal. Camino de Santiago.
- Mural. Puente.
- FFCC vía única. Vía doble.
- FFCC desmantelado. Zona delimitada.
- Autopista. Autovía. Carretera.
- Pista pavimentada. Pista sin pavimentar.
- Límite pavimento. Límite zona ajardinada.
- Línea eléctrica. Línea telefónica.
- Alambra o tela metálica. Valla.
- Verja. Seto.

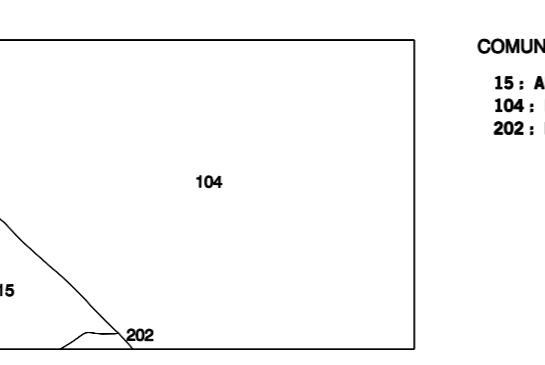
**SIGNOS ZONALES**

- |                    |                   |
|--------------------|-------------------|
| Fronteras (Fg)     | Escollera         |
| Conifera (Cf)      | Mina              |
| Reposición (Rep)   | Bancales          |
| Zona arbolada (Za) | Cantara           |
| Chopera (Ch)       | Agua intermitente |
| Salinas            | Pantano           |
| Escombros          | Embalse           |
| Vertedero          | Complejo e inst.  |

DIVISIÓN DEL MTN50 EN HOJA 1:5.000

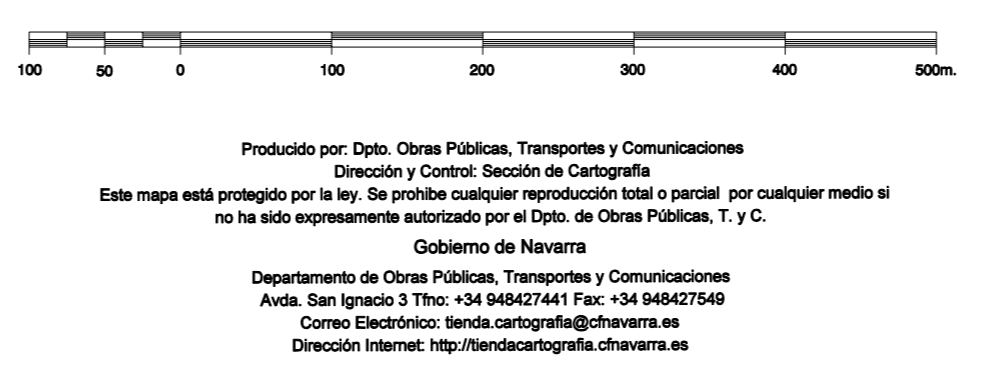


DIVISIÓN ADMINISTRATIVA



COMUNIDAD FORAL DE NAVARRA  
15 : ANDOLLIA  
104 : PALCES  
202 : PERALTA

ESCALA 1:5.000



INFORMACIÓN GENERAL

N<sup>o</sup> = Norte cuadrícula UTM  
N<sup>o</sup> = Norte Geográfico  
M = Norte Magnético  
C = Convergenca de Meridianos  
φ = 0° 38' 41,1"  
Declinación magnética para el 1 de Enero de 1996  
δ = 3° 22' Oeste  
Datos referidos al centro de la hoja

INFORMACIÓN GEODÉSICA Y CARTOGRÁFICA

Sistema Geodésico de Referencia ED50.  
Elipsoide Internacional de Hayford. Datum Potsdam.  
Longitudes referidas al Meridiano de Greenwich.  
Latitudes referidas al Ecuador.  
Altitudes referidas al nivel medio del mar en Alicante.  
Proyección U.T.M. Huso 30 Zona T.  
Equidistancia de las curvas de nivel 5 m.

INFORMACIÓN COMPLEMENTARIA

Vuelo: Escala 1: 20.000. Abril 2003. Realizado por: Azimut  
Edición: Septiembre 2003. Realizado por: Trabajos Catastrales S. A.  
Límites Administrativos: Servicio de Riqueza Territorial.  
Toponimia: Dirección General de Universidades y Política Lingüística

Producido por: Dpto. Obras Públicas, Transportes y Comunicaciones  
Dirección y Control: Sección de Cartografía  
Este mapa está protegido por la ley. Se prohíbe cualquier reproducción total o parcial por cualquier medio si no ha sido expresamente autorizado por el Dpto. de Obras Públicas, T. y C.  
Gobierno de Navarra  
Departamento de Obras Públicas, Transportes y Comunicaciones  
Avenida San Ignacio 3 Tfno: +34 948427441 Fax: +34 948427849  
Correo Electrónico: [ServicioCartografia@Gobierno.de.navarra.es](mailto:ServicioCartografia@Gobierno.de.navarra.es)  
Dirección Internet: <http://ServicioCartografia.gobierno.de.navarra.es>

