

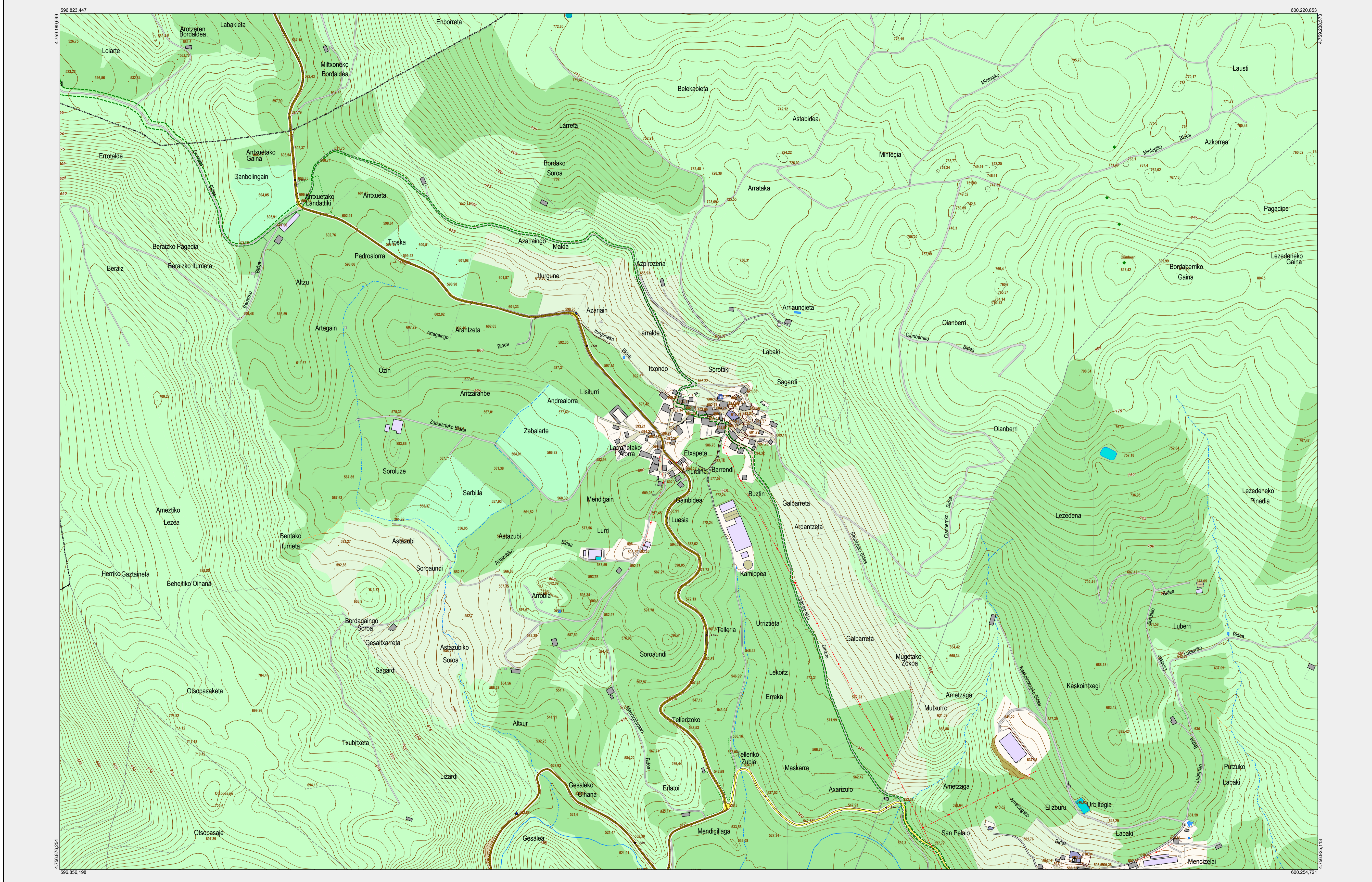
MAPA TOPOGRÁFICO DE NAVARRA

ETXALEKU

DEPARTAMENTO DE COHESIÓN TERRITORIAL
D. G. DE OBRAS PÚBLICAS E INFRAESTRUCTURAS
SERVICIO ESTUDIOS Y PROYECTOS

DIVISIÓN DEL TERRITORIO EN HOJAS DEL MTN50

| | | | | | |
|-----|-----|-----|-----|-----|-----|
| 64 | 65 | 66 | | | |
| 89 | 90 | 91 | 91B | | |
| 113 | 114 | 115 | 116 | 117 | 118 |
| 139 | 140 | 141 | 142 | 143 | 144 |
| 171 | 172 | 173 | 174 | 175 | |
| 204 | 205 | 206 | 207 | 208 | |
| 243 | 244 | 245 | | | |
| 281 | 282 | 283 | | | |
| | 320 | 321 | | | |



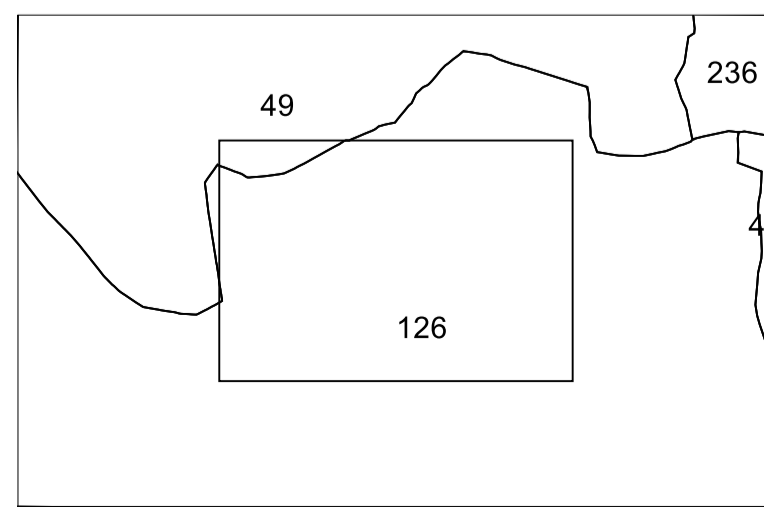
Simbología

- Cueva, Monumento, Monumento megalítico
- Torre de tendido eléctrico, Poste de tendido eléctrico, Antena
- Captación pozo, Captación toma de agua, Sifón
- Surgencia fuente, Surgencia manantial, Sumidero
- Punto geodésico, Punto GNSS, Señal de nivelación
- Punto de cota, Punto kilométrico de carretera, de ferrocarril
- Aljamiento, Instalación educativa
- Instalación de conservación de carreteras, Silo, Aerogenerador
- Antena telefonía, Antena televisión, Aerogenerador
- Comunidad autónoma, Comarca
- Municipio, Concejo
- Espacio natural protegido, Sierras
- Curva de nivel maestra, Curva de nivel
- Curva de depresión maestra, Curva de depresión
- Curva auxiliar, Curva auxiliar de depresión
- Escarpa, Talud desmonte, Talud terraplen
- Cinta transportadora, Tendido eléctrico
- Conducción genérica, Conducción de agua
- Conducción de hidrocarburos: Gasoducto, cloacal
- Alambrada, Seto
- Muro, Valla
- Puente, Pasarela
- Calzada Romana, Boca de Túnel
- Presa, Obra de contención
- Murala, Obra de contención
- Muelle espigón, Murala
- Edificación, Pato de edificación
- Edificación industrial, Edificación ligera
- Edificación ligera invernadero, Edificación ligera vivero
- Explotación cielo abierto: Carretera, Mina
- Depósito de agua, Depósito de hidrocarburos
- Depósito de residuos, Depósito de residuos escorbiera
- Depósito residuos: Vertedero, Balsa de residuos
- Depósito genérico, Piscina
- Edificación molino de agua, Edificación religiosa
- Elemento construido, Elemento construido castillo
- Explanada pavimentada, Explanada no pavimentada
- Heliportu
- Pista deportiva, Pista deportiva frontón
- Pista deportiva fútbol, Pista deportiva golf
- Pista deportiva múltiple, Pista deportiva tenis
- Pista aeródromo pavimentada, Pista aeródromo no pavimentada
- Yacimiento arqueológico BIC, Comercio artificial canal
- Comericio artificial canal, Comercio artificial acequia
- Comericio natural permanente, Comericio natural no permanente
- Comericio natural no permanente seco, Laguna
- Embalse, Estanque
- Autopista, Autovía
- Carretera calzada única, Carretera calzada doble
- Carretera altas prestaciones, Carretera interés Comunidad Foral
- Carretera interés general, Carretera local
- Ferrocarril convencional, Ferrocarril alta velocidad
- Camino
- Pista pavimentada, Pista no pavimentada
- Vía urbana, Vía urbana conexión carretera
- Senda pavimentada, Senda no pavimentada
- Camino de Santiago, Via verde
- Ruta gran recorrido, Ruta pequeño recorrido
- Sendero local, Vía pecuaria
- Arbolado forestal, Contalugos
- Cultivos herbáceos, Cultivos leñosos
- Huerta, Humedales continentales
- Matrón, Núcleo urbano
- Pastizal, Prado
- Roquedo, Suelo desnudo
- Parque-Jardín, Zona quemada

DIVISIÓN DEL MTN50 EN HOJA 1:5000



DIVISIÓN ADMINISTRATIVA



| CÓDIGO | NOMBRE |
|--------|-----------|
| 40 | ATEZ |
| 49 | BASABURUA |
| 126 | IMOTZ |
| 236 | ULTZAMA |

ESCALA 1:5.000



Producido por: Sección de Cartografía
Este mapa está protegido por la ley. Se prohíbe cualquier reproducción total o parcial por cualquier medio si no ha sido expresamente autorizado por la Sección de Cartografía
Gobierno de Navarra
Tienda de Cartografía
Avda. San Ignacio 3 Tfno: +34 948427441
Correo Electrónico: tienda.cartografia@navarra.es
Dirección Internet: <http://www.navarra.es/appsex/tiendacartografia/default.aspx>

INFORMACIÓN GENERAL

NC = Norte cuadrícula UTM
NG = Norte Geográfico
NM = Norte Magnético
Convergencia de Meridianos
 $\omega = 0^\circ 49' 25''$
Declinación magnética para el 10/06/2022
 $\delta = 0^\circ 35' \text{ Este}$
Datos referidos al centro de la hoja

INF. GEODÉSICA Y CARTOGRÁFICA

Sistema Geodésico de Referencia ETRS89
Elipsoide GRS80. Semieje mayor(a) = 6378137 m.
Aplanamiento(f) = 1/298.25722210088
Longitudes referidas al Meridiano de Greenwich.
Latitudes referidas al Ecuador.
Altitudes referidas al nivel medio del mar en Alicante.
Proyección UTM huso 30 Norte (CUTM = 30T).

INFORMACIÓN COMPLEMENTARIA

Información base:
Vuelo verano 2020 de 25cm de píxel
Lidar 2017 de 14 puntos por metro cuadrado
Edición: 2021 realizada por Tracasa Instrumental, S.L.
Límites Administrativos: Servicio de Riqueza Territorial.
Toponimia: Euskarabidea / Instituto Navarro del Euskera