

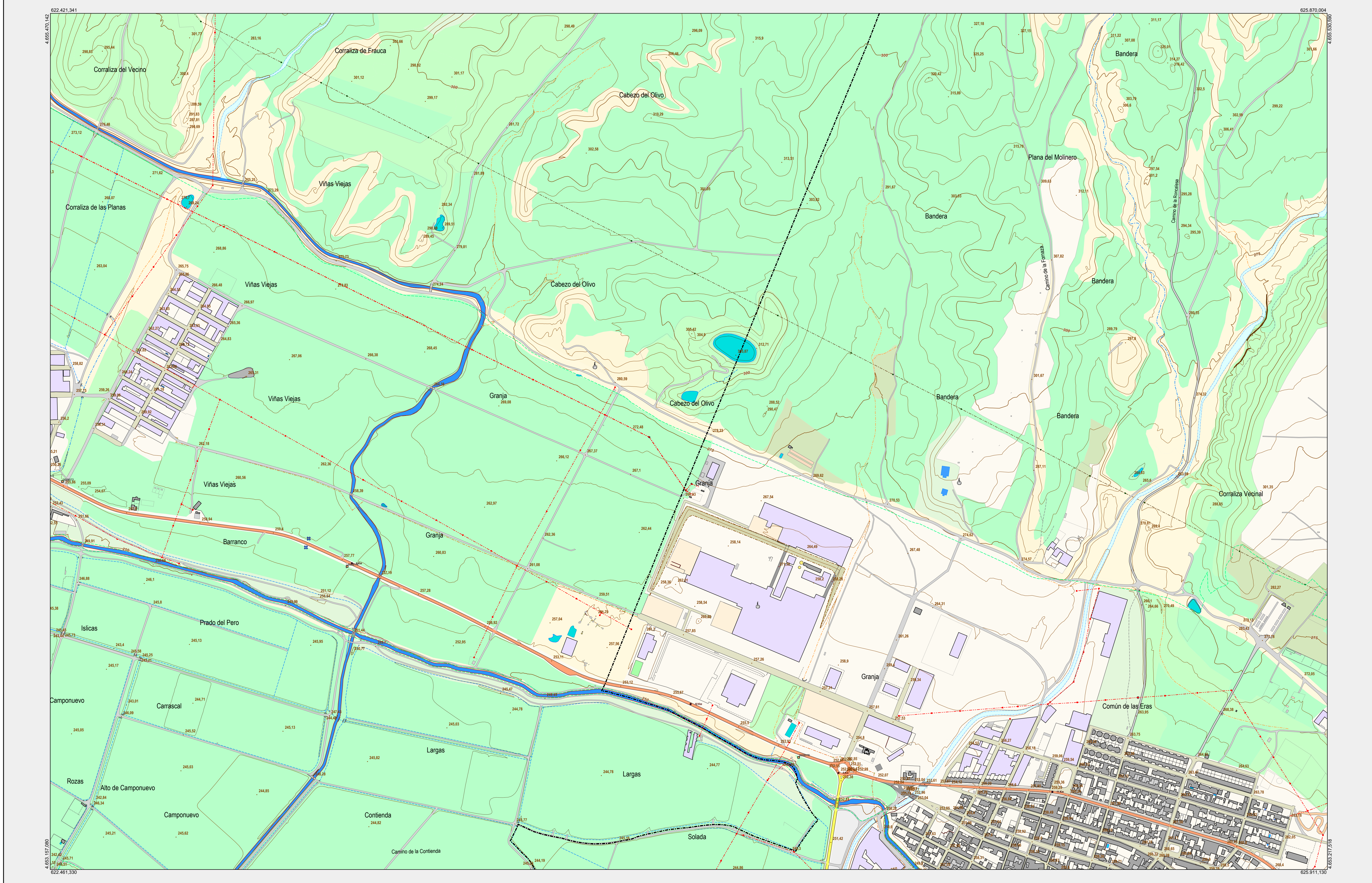
MAPA TOPOGRÁFICO DE NAVARRA

FUSTIÑANA - I

DEPARTAMENTO DE COHESIÓN TERRITORIAL  
D. G. DE OBRAS PÚBLICAS E INFRAESTRUCTURAS  
SERVICIO ESTUDIOS Y PROYECTOS

DIVISIÓN DEL TERRITORIO EN HOJAS DEL MTN50

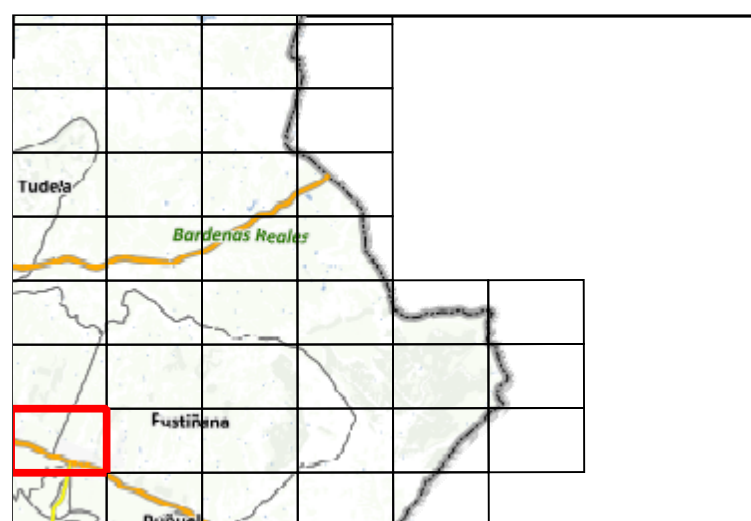
64	65	66			
89	90	91	91B		
113	114	115	116	117	118
139	140	141	142	143	144
171	172	173	174	175	
204	205	206	207	208	
243	244	245			
281	282	283			
	320	321			



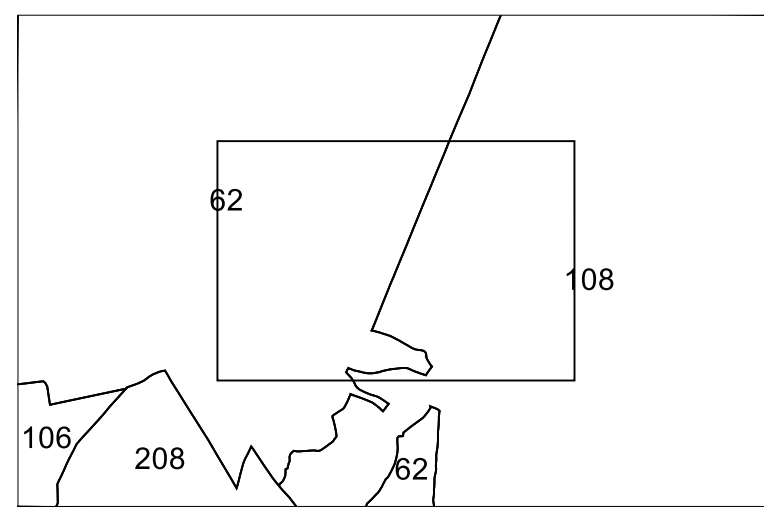
**Simbología**

Cueva, Monumento, Monumento megalítico	▲	◆	⊠
Torre de tendedero eléctrico, Poste de tendido eléctrico, Antena	●	○	×
Captación pozo, Captación toma de agua, Sifón	●	○	×
Surgencia fuente, Surgencia manantial, Sumidero	●	○	×
Punto geodésico, Punto GNSS, Señal de nivelación	●	○	×
Punto de cota, Punto kilométrico de carretera, de ferrocarril	●	○	×
Albergamiento, Instalación educativa	●	○	×
Instalación de conservación de carreteras, Silo, Aerogenerador	●	○	×
Antena telefónica, Antena televisión, Aerogenerador	●	○	×
Comunidad autónoma, Comarca	—	—	—
Municipio, Concejo	—	—	—
Espacio natural protegido, Sierras	—	—	—
Curva de nivel maestra, Curva de nivel	—	—	—
Curva de depresión maestra, Curva de depresión	—	—	—
Curva auxiliar, Curva auxiliar de depresión	—	—	—
Escarpa, Talud desmonte, Talud terraplen	—	—	—
Cinta transportadora, Tendido eléctrico	—	—	—
Conducción genérica, Conducción de agua	—	—	—
Conducción de hidrocarburos: Gasoducto, cloacal	—	—	—
Alambrado, Seto	—	—	—
Muro, Valla	—	—	—
Puente, Pasarela	—	—	—
Calzada Romana, Boca de Túnel	—	—	—
Presa, Obra de contención	—	—	—
Murala, Obra de contención	—	—	—
Muelle-espigón, Murala	—	—	—
Edificación, Pato de edificación	—	—	—
Edificación industrial, Edificación ligera	—	—	—
Edificación ligera invernadero, Edificación ligera vivero	—	—	—
Explotación cielo abierto: Carretera, Mina	—	—	—
Depósito de agua, Depósito de hidrocarburos	—	—	—
Depósito de residuos, Depósito de residuos escoria	—	—	—
Depósito residuos: Vertedero, Balsa de residuos	—	—	—
Depósito genérico, Piscina	—	—	—
Edificación molino de agua, Edificación religiosa	—	—	—
Elemento construido, Elemento construido castillo	—	—	—
Explanada pavimentada, Explanada no pavimentada	—	—	—
Hélicoptero	—	—	—
Pista deportiva, Pista deportiva frontón	—	—	—
Pista deportiva fútbol, Pista deportiva golf	—	—	—
Pista deportiva múltiple, Pista deportiva tenis	—	—	—
Pista aeródromo pavimentada, Pista aeródromo no pavimentada	—	—	—
Yacimiento arqueológico BIC, Concreto artificial canal	—	—	—
Concreto artificial canal, Concreto artificial acequia	—	—	—
Concreto natural permanente, Concreto natural no permanente	—	—	—
Concreto natural no permanente seco, Laguna	—	—	—
Embalse, Estanque	—	—	—
Autopista, Autovía	—	—	—
Carretera calzada única, Carretera calzada doble	—	—	—
Carretera altas prestaciones, Carretera interés Comunidad Foral	—	—	—
Carretera interés general, Carretera local	—	—	—
Ferrocarril convencional, Ferrocarril alta velocidad	—	—	—
Camino	—	—	—
Pista pavimentada, Pista no pavimentada	—	—	—
Vía urbana, Vía urbana conexión carretera	—	—	—
Senda pavimentada, Senda no pavimentada	—	—	—
Camino de Santiago, Vía verde	—	—	—
Ruta gran recorrido, Ruta pequeño recorrido	—	—	—
Sendero local, Vía pecuaria	—	—	—
Arbolado forestal, Cortafríos	—	—	—
Cultivos herbáceos, Cultivos leñosos	—	—	—
Huerta, Humedales continentales	—	—	—
Matorral, Núcleo urbano	—	—	—
Pastizal, Prado	—	—	—
Roquedo, Suelo desnudo	—	—	—
Parque-Jardín, Zona quemada	—	—	—

DIVISIÓN DEL MTN50 EN HOJA 1:5000

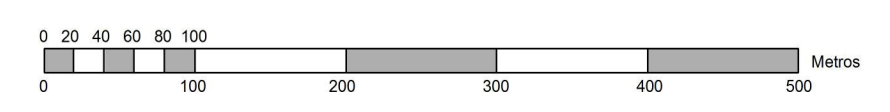


DIVISIÓN ADMINISTRATIVA



CÓDIGO	NOMBRE
62	CABANILLAS
106	FONTELLAS
108	FUSTIÑANA
208	RIBAFORADA

ESCALA 1:5.000



Producido por: Sección de Cartografía  
Este mapa está protegido por la ley. Se prohíbe cualquier reproducción total o parcial por cualquier medio si no ha sido expresamente autorizado por la Sección de Cartografía  
**Gobierno de Navarra**  
Tienda de Cartografía  
Avda. San Ignacio 3 Tfno: +34 948427441  
Correo Electrónico: tienda.cartografia@navarra.es  
Dirección Internet: <http://www.navarra.es/appsex/tiendacartografia/default.aspx>

INFORMACIÓN GENERAL

NC = Norte cuadrícula UTM  
NG = Norte Geográfico  
NM = Norte Magnético  
Convergencia de Meridianos  
 $\omega = 1^{\circ} 00' 16''$   
Declinación magnética para el 12/06/2022  
 $\delta = 0^{\circ} 40' \text{ Este}$   
Datos referidos al centro de la hoja

INF. GEODÉSICA Y CARTOGRÁFICA

Sistema Geodésico de Referencia ETRS89  
Elipsoide GRS80. Semieje mayor(a) = 6378137 m.  
Aplanamiento(f) = 1/298.25722210088  
Longitudes referidas al Meridiano de Greenwich.  
Latitudes referidas al Ecuador.  
Altitudes referidas al nivel medio del mar en Alicante.  
Proyección UTM huso 30 Norte (CUTM = 30T).

INFORMACIÓN COMPLEMENTARIA

Información base:  
Vuelo verano 2020 de 25cm de píxel  
Lidar 2017 de 14 puntos por metro cuadrado  
Edición: 2021 realizada por Tracasa Instrumental, S.L.  
Límites Administrativos: Servicio de Riqueza Territorial.  
Toponimia: Euskarabidea / Instituto Navarro del Euskera