

MAPA GEOLÓGICO

ESCALA 1:25.000

LAKUNTZA

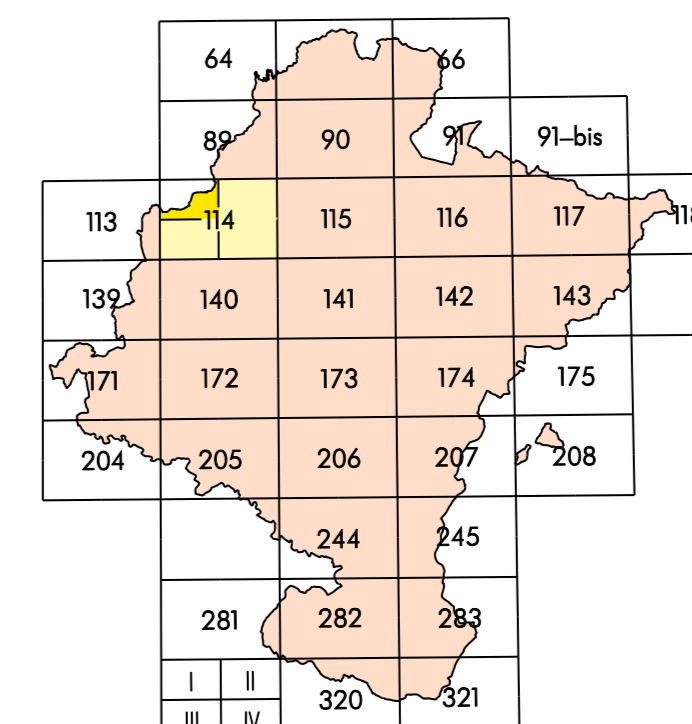
114-I
(47-13)



Departamento de Obras Públicas,
Transportes y Comunicaciones

SERVICIO DE PROYECTOS, TECNOLOGÍA
Y OBRAS HIDRÁULICAS
Sección de Geología y Geotecnia

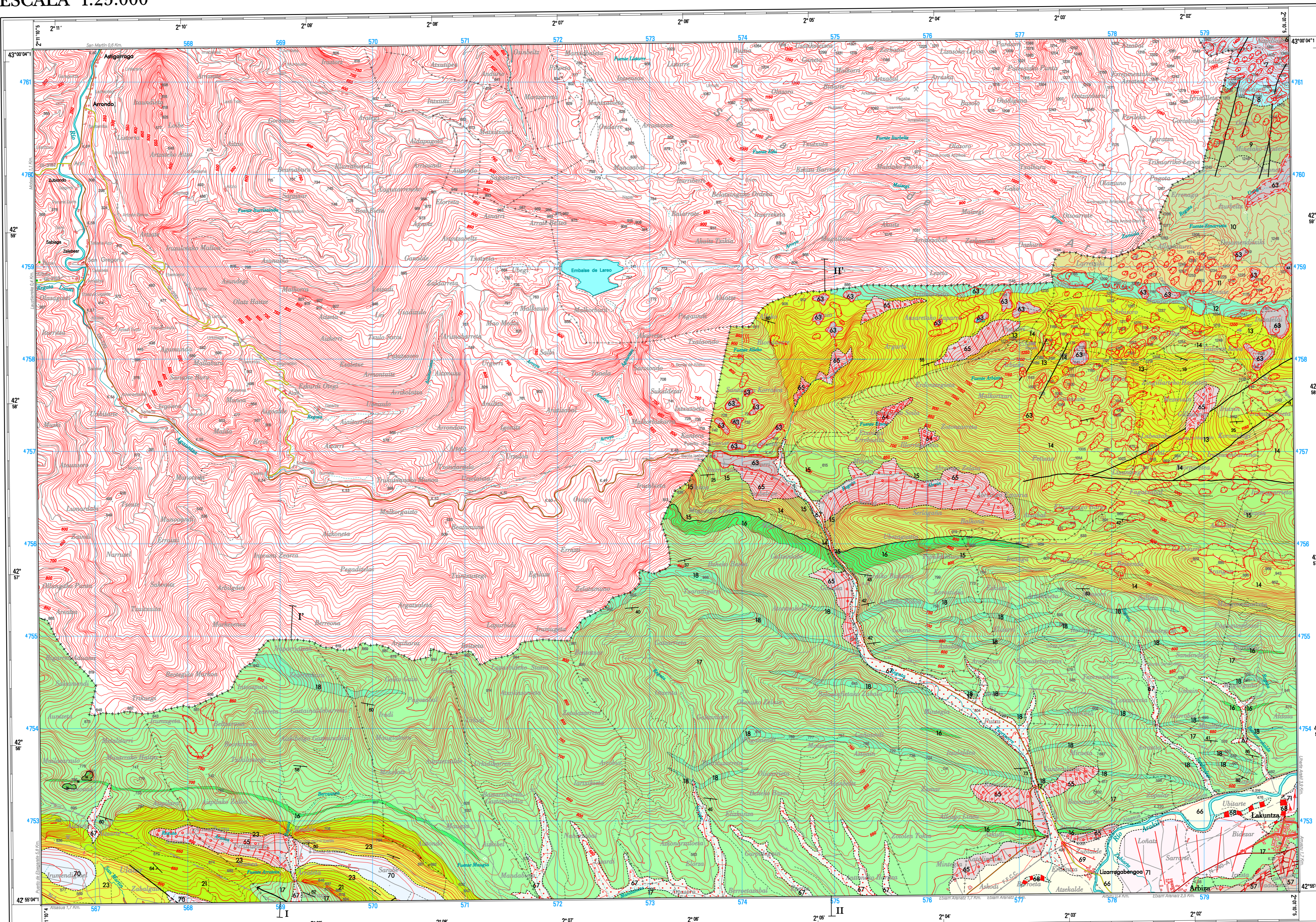
MAPA GEOLÓGICO DE NAVARRA
Escala 1:25.000
HOJA 114-I (LAKUNTZA)



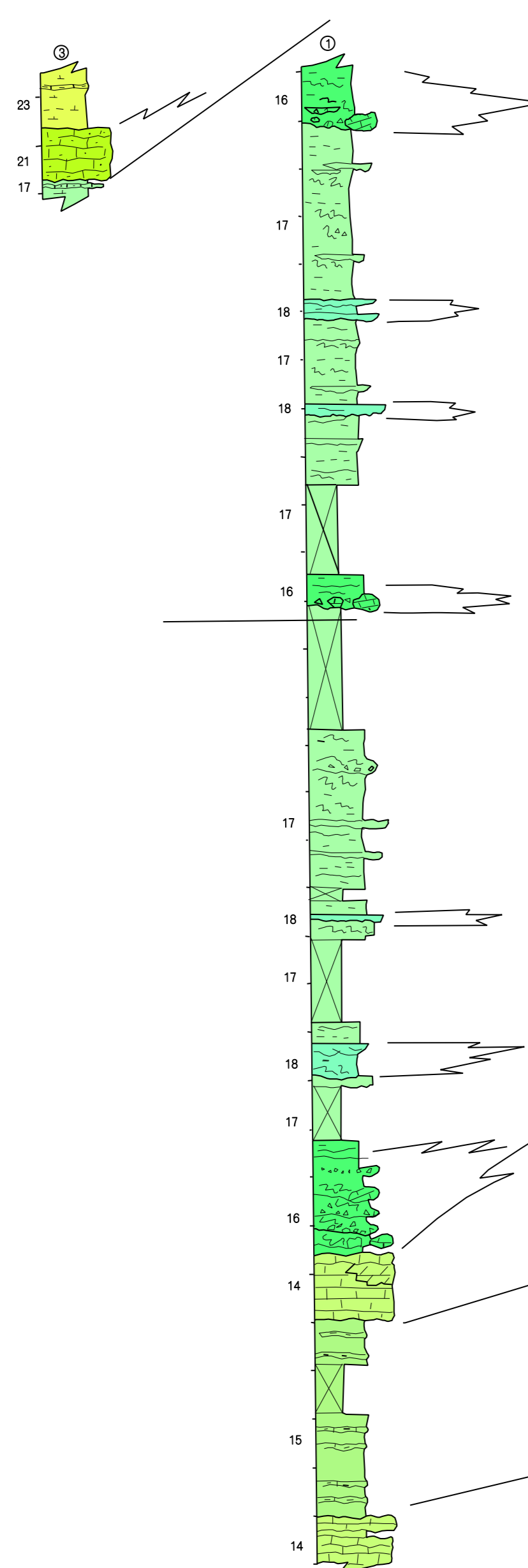
VIÑAÑA 81	YOLAIA 90	SUMBIJA 91	Lakuntza I	Uhartu-Arakil II
SABARRERA 82	ALDUJO 92	ANDORRA 93	Añasso III	Olio IV
BAIÑA 83	ESTUÑA 94	PARCENÇA 95		
Situación Hoja 1:25.000			Situación Hoja 1:25.000	

LEYENDA GEOLÓGICA

ERA	PERIODO	ETAPA	EDAD	DESCRIPCIÓN
CUATERNARIO	HOLOCENO	ALBENSIS	1	1 - Fungos y arcillas. Fondos endorreicos y eolomórficos
			2	2 - Arcillas y arenas. Arcillas arenosas y arenas arenosas
			3	3 - Arcillas y arenas. Arcillas arenosas y arenas arenosas
			4	4 - Arcillas y arenas. Arcillas arenosas y arenas arenosas
			5	5 - Arcillas y arenas. Arcillas arenosas y arenas arenosas
			6	6 - Arcillas y arenas. Arcillas arenosas y arenas arenosas
			7	7 - Arcillas y arenas. Arcillas arenosas y arenas arenosas
			8	8 - Arcillas y arenas. Arcillas arenosas y arenas arenosas
			9	9 - Arcillas y arenas. Arcillas arenosas y arenas arenosas
			10	10 - Arcillas y arenas. Arcillas arenosas y arenas arenosas
TERCIARIO	CRETÁCICO	ALBENSIS	11	11 - Arcillas y arenas. Arcillas arenosas y arenas arenosas
			12	12 - Arcillas y arenas. Arcillas arenosas y arenas arenosas
			13	13 - Arcillas y arenas. Arcillas arenosas y arenas arenosas
			14	14 - Arcillas y arenas. Arcillas arenosas y arenas arenosas
			15	15 - Arcillas y arenas. Arcillas arenosas y arenas arenosas
			16	16 - Arcillas y arenas. Arcillas arenosas y arenas arenosas
			17	17 - Arcillas y arenas. Arcillas arenosas y arenas arenosas
			18	18 - Arcillas y arenas. Arcillas arenosas y arenas arenosas
			19	19 - Arcillas y arenas. Arcillas arenosas y arenas arenosas
			20	20 - Arcillas y arenas. Arcillas arenosas y arenas arenosas
TERCIARIO	CRETÁCICO	ALBENSIS	21	21 - Arcillas y arenas. Arcillas arenosas y arenas arenosas
			22	22 - Arcillas y arenas. Arcillas arenosas y arenas arenosas
			23	23 - Arcillas y arenas. Arcillas arenosas y arenas arenosas
			24	24 - Arcillas y arenas. Arcillas arenosas y arenas arenosas
			25	25 - Arcillas y arenas. Arcillas arenosas y arenas arenosas
			26	26 - Arcillas y arenas. Arcillas arenosas y arenas arenosas
			27	27 - Arcillas y arenas. Arcillas arenosas y arenas arenosas
			28	28 - Arcillas y arenas. Arcillas arenosas y arenas arenosas
			29	29 - Arcillas y arenas. Arcillas arenosas y arenas arenosas
			30	30 - Arcillas y arenas. Arcillas arenosas y arenas arenosas



COLUMNAS ESTRATIGRÁFICAS

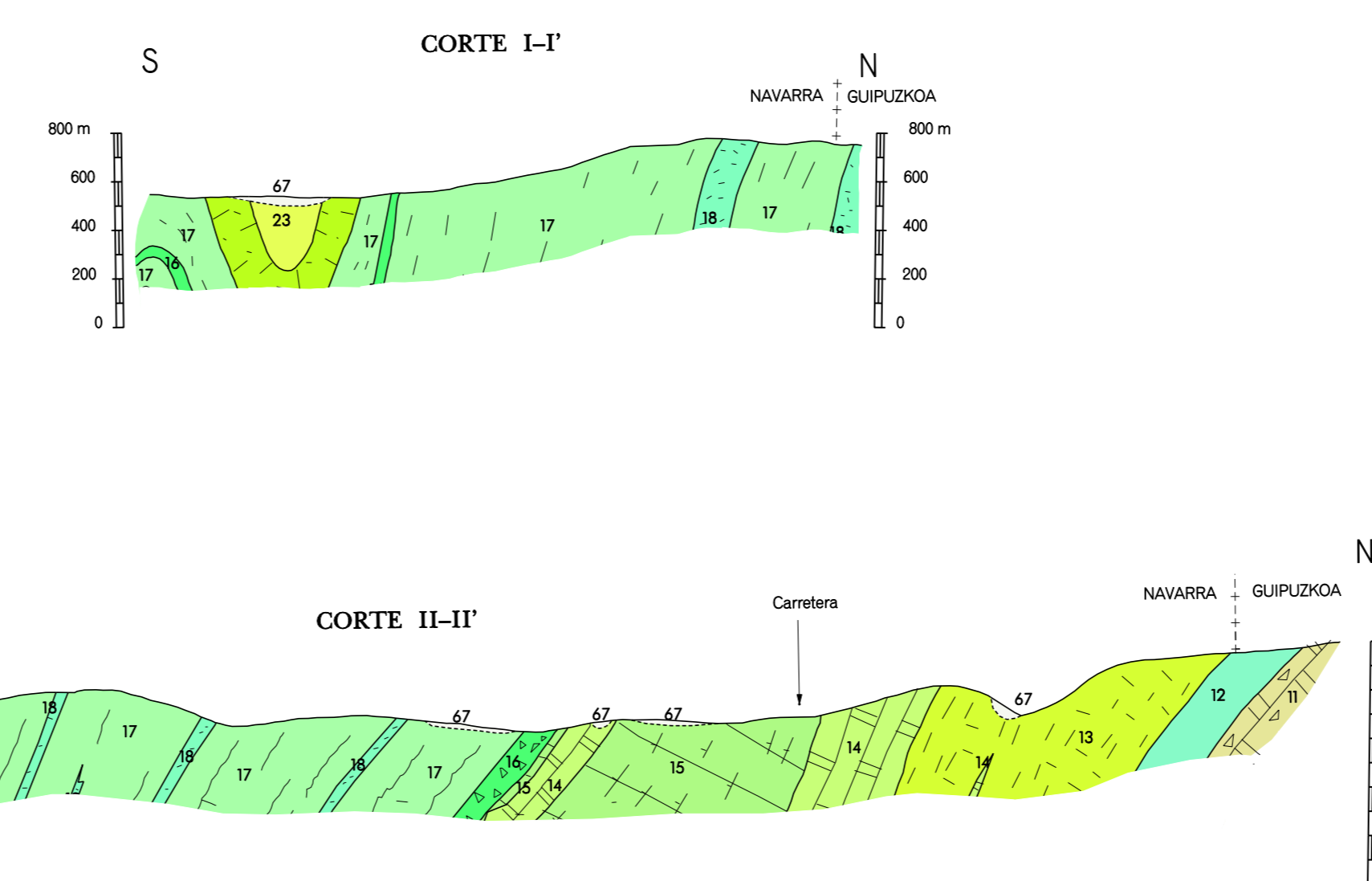


Base Topográfica Instituto Geográfico Nacional 1:25.000

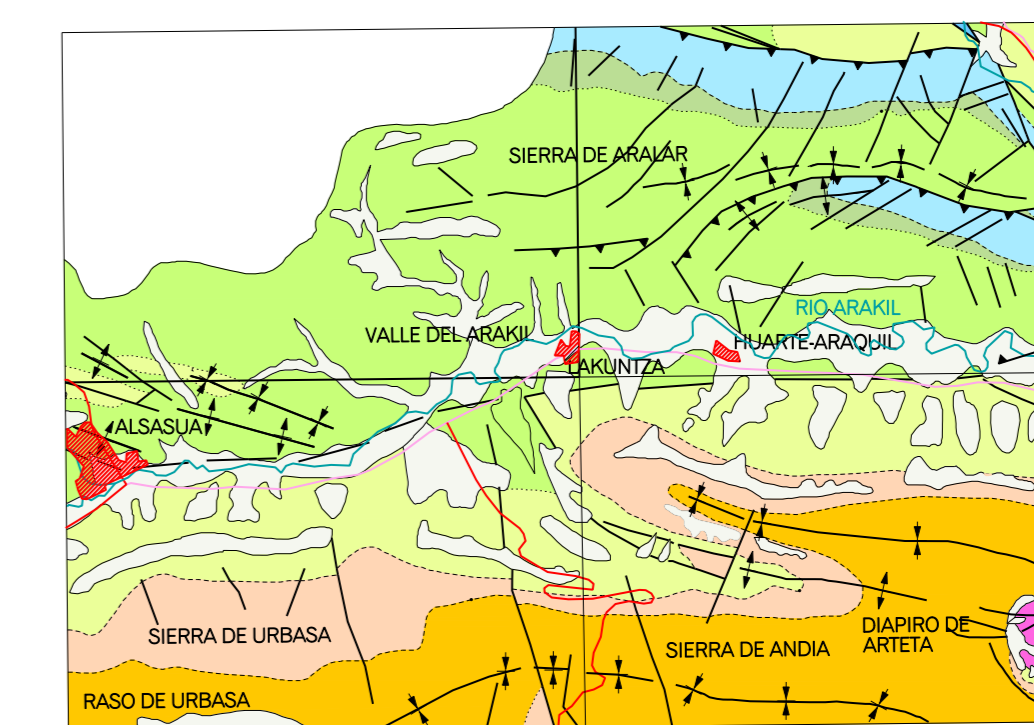
1 : 25.000
Escala Internacional. Proyección UTM Datum europeo. Las longitudes están referidas al meridiano de Greenwich.
Las alturas se refieren al nivel medio del Mar en el Estrecho de Gibraltar en el momento de su construcción.
Las coordenadas geográficas en grados sexagesimales y en el sistema internacional.
Las coordenadas en UTM corresponden a la cuadrícula UTM.

Autores: Miguel A. López Morán (C.G.S.)
Antonio Hernández Serrano (C.G.S.)
Juan I. Bascos Caballero (C.G.S.)
Dirección y Supervisión: Esteban Falcó Paricio (Gobierno de Navarra)
Javier Castella Muñoz (Gobierno de Navarra)
Coordinación Cartográfica Digital: M. Jesús Lamapaga Senonca (Gobierno de Navarra)
Fecha de Edición: 1996

CORTES GEOLÓGICOS



ESQUEMA GEOLÓGICO



Quaternario	Aptense-Albense
Cretácico Inferior	Purbeck-Wald
Cretácico Superior	Jurásico
	Keuper

SIGNOS CONVENCIONALES

-----	Contacto normal	-----	Sinclinal
-----	Contacto paraconformable	-----	Anticlinal
-----	Contacto discordante	-----	Anticlinal supuito
-----	Contacto meclónico	-----	Sinclinal supuito
-----	Faja con inclinación/hundimiento	-----	Faja con indicación de movimiento
-----	Faja normal	-----	Dolina
-----	Faja sujeta	-----	Dirección y cantidad de buzamiento
-----	Faja inversa o cabalgamiento	-----	Estereofotografía subterránea
-----	Anticlinal	-----	Estereofotografía invertida
-----	Sinclinal	-----	Dirección y cantidad de buzamiento por topografía de 30, 40, 50 o 60 grados
-----	Anticlinal lumbado	-----	Situación de los cortes
-----		-----	Mina o cantera tectónica

COLUMNAS	X	Y	Z
1	574500	4757000	570
2	584125	4755625	1175
3	4752000	4760389	560

Escala 1:10.000