

Reseña de Señal de Nivelación

31-ene-2015

Situación Geográfica:

Número: **30206031**
Nombre: **SSK145.3**
Línea o Ramal: **30206. Logroño - Río Alhama/AP68 (Tramo 3 antigua 10206)**
Municipio: Agoncillo
Provincia: La Rioja
Hoja MTN50: 204
Señal: Principal En posición: Vertical
Señalizada: 22 de marzo de 2001
Nivelada: 01 de febrero de 2004

Enlaces:

Anterior: 30206030 - SSK144.1
Posterior: 30206032 - SSK146.0
Agrupada con:

Datos Geodésicos:

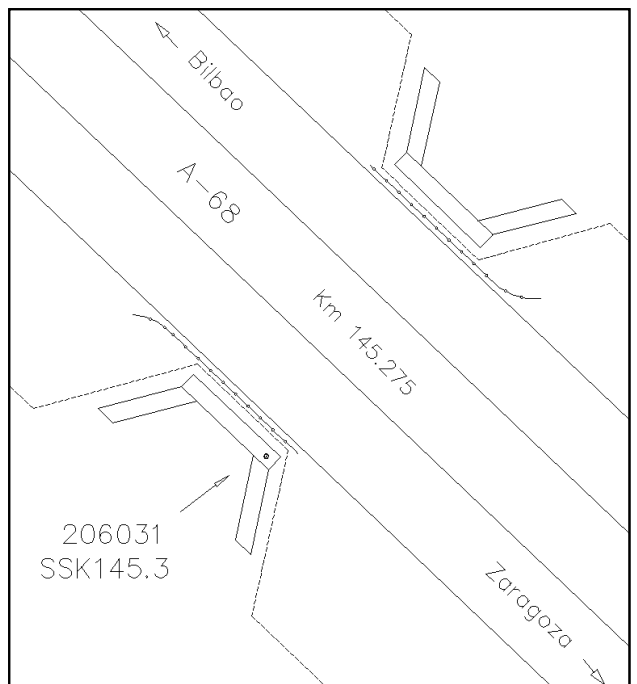
Altitud ortométrica: 377,3647 m.
Geopotencial: 369,91178 u.g.p.
Gravedad en superficie: 980234 mgals. *Observada*
Cálculo: 01 de mayo de 2008

Coordenadas Geográficas ETRS89:

Longitud: - 2° 16' 19,2"
Latitud: 42° 25' 33,8"
Altitud elipsoidal:
Precisión: Coordenadas orientativas

Reseña:

En el km 145.275 de la A-68, en la margen exterior de la calzada de Zaragoza, en la esquina SE de coronación de una estructura de paso bajo la autopista, según croquis. Queda fuera de la valla de cerramiento.



Observaciones: