

Reseña de Señal de Nivelación

31-ene-2015

Situación Geográfica:

Número: **30206066**
Nombre: **SSK167.5**
Línea o Ramal: **30206. Logroño - Río Alhama/AP68 (Tramo 3 antigua 10206)**
Municipio: Pradejón
Provincia: La Rioja
Hoja MTN50: 205
Señal: Secundaria En posición: Vertical
Señalizada: 01 de junio de 1987
Nivelada: 01 de febrero de 2004

Enlaces:

Anterior: 30206065 - NGT497
Posterior: 30206067 - NGT498
Agrupada con:

Datos Geodésicos:

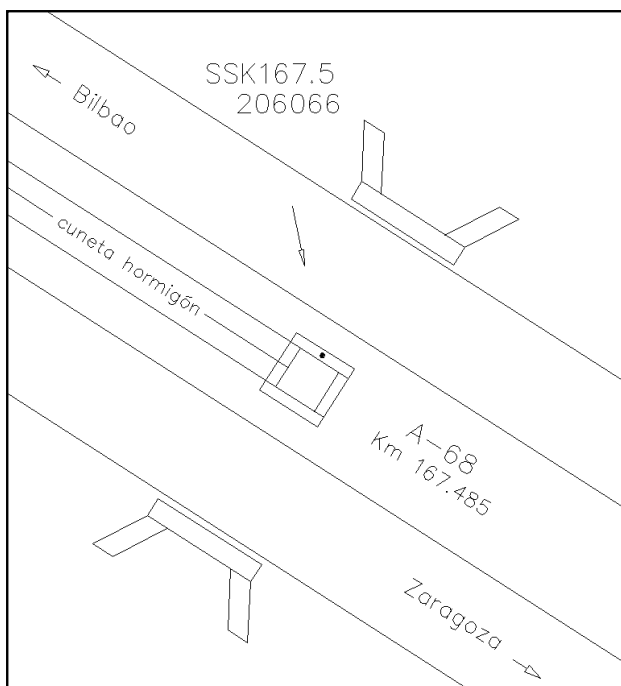
Altitud ortométrica: 337,6022 m.
Geopotencial: 330,93202 u.g.p.
Gravedad en superficie: 980228,25 mgals. *Observada*
Cálculo: 01 de mayo de 2008

Coordenadas Geográficas ETRS89:

Longitud: - 2° 02' 51,644"
Latitud: 42° 20' 51,215"
Altitud elipsoidal: 387,8 m.
Precisión: ± 0,1 m.

Reseña:

En el km 167.485 de la A-68, en la mediana, en el centro de la imposta de un sumidero correspondiente a una estructura de paso bajo la autopista, según croquis.



Observaciones: