

## Reseña de Señal de Nivelación

31-ene-2015

### Situación Geográfica:

**Número:** 30206094  
**Nombre:** SSK184.0  
**Línea o Ramal:** 30206. Logroño - Río Alhama/AP68 (Tramo 3 antigua 10206)  
**Municipio:** Aldeanueva de Ebro  
**Provincia:** La Rioja  
**Hoja MTN50:** 243  
**Señal:** Secundaria      **En posición:** Vertical  
**Señalizada:** 01 de junio de 1987  
**Nivelada:** 01 de febrero de 2004

### Enlaces:

**Anterior:** 30206093 - SSK183.1  
**Posterior:** 30206095 - NGT515  
**Agrupada con:**

### Datos Geodésicos:

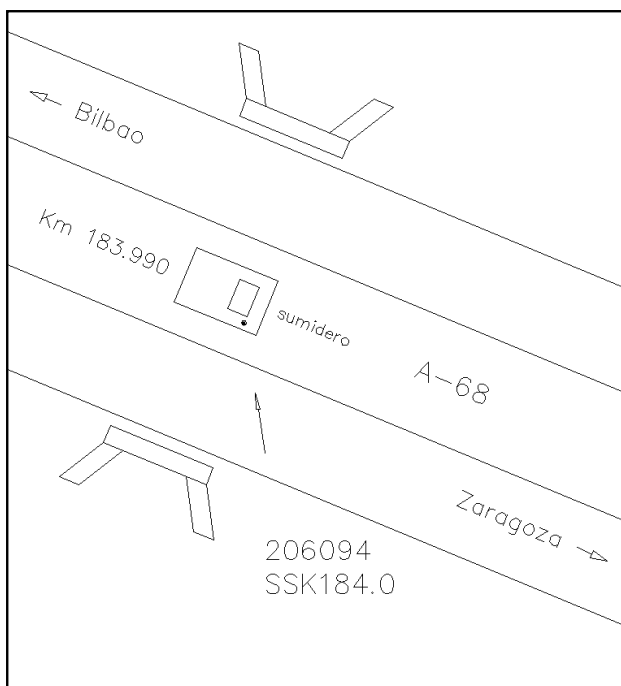
**Altitud ortométrica:** 319,0023 m.  
**Geopotencial:** 312,69809 u.g.p.  
**Gravedad en superficie:** 980224,34 mgals.      *Observada*  
**Cálculo:** 01 de mayo de 2008

### Coordenadas Geográficas ETRS89:

**Longitud:** - 1° 54' 37,290"  
**Latitud:** 42° 15' 00,791"  
**Altitud elipsoidal:** 369,2 m.  
**Precisión:** ± 0,1 m.

### Reseña:

En el km 183.990 de la A-68, en la mediana, sobre la esquina SE de una arqueta sumidero de una alcantarilla, según croquis.



### Observaciones: