

Reseña de Señal de Nivelación

31-ene-2015

Situación Geográfica:

Número: **30206109**
Nombre: **SSK193.2**
Línea o Ramal: **30206. Logroño - Río Alhama/AP68 (Tramo 3 antigua 10206)**
Municipio: Alfaro
Provincia: La Rioja
Hoja MTN50: 244
Señal: Secundaria En posición: Vertical
Señalizada: 01 de junio de 1987
Nivelada: 01 de febrero de 2004

Enlaces:

Anterior: 30206108 - NGT525
Posterior: 30206110 - SSK194.1
Agrupada con:

Datos Geodésicos:

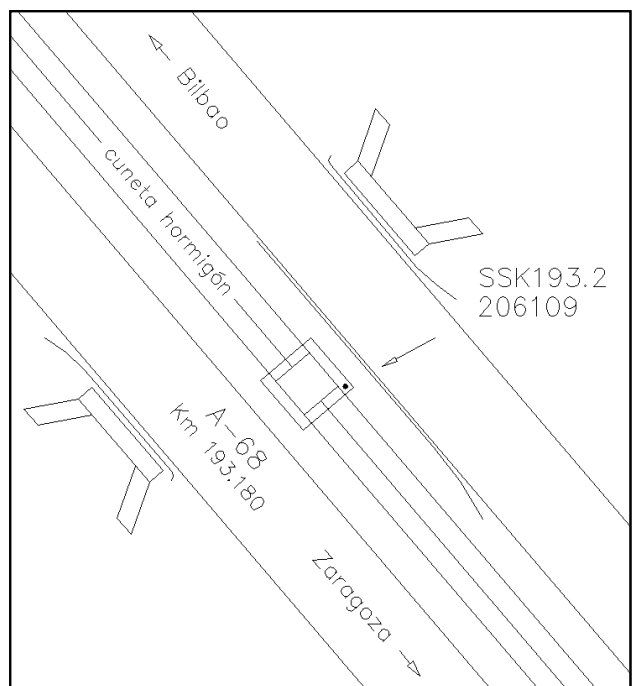
Altitud ortométrica: 323,7129 m.
Geopotencial: 317,31873 u.g.p.
Gravedad en superficie: 980233,55 mgals. *Observada*
Cálculo: 01 de mayo de 2008

Coordenadas Geográficas ETRS89:

Longitud: - 1° 50' 41,539"
Latitud: 42° 11' 30,112"
Altitud elipsoidal: 374,0 m.
Precisión: ± 0,1 m.

Reseña:

En el km 193.180 de la A-68, en la mediana, sobre la esquina SE de una arqueta sumidero a alcantarilla, según croquis.



Observaciones: